

## Lampa de lucru LED cu lupa 4" - 100 mm

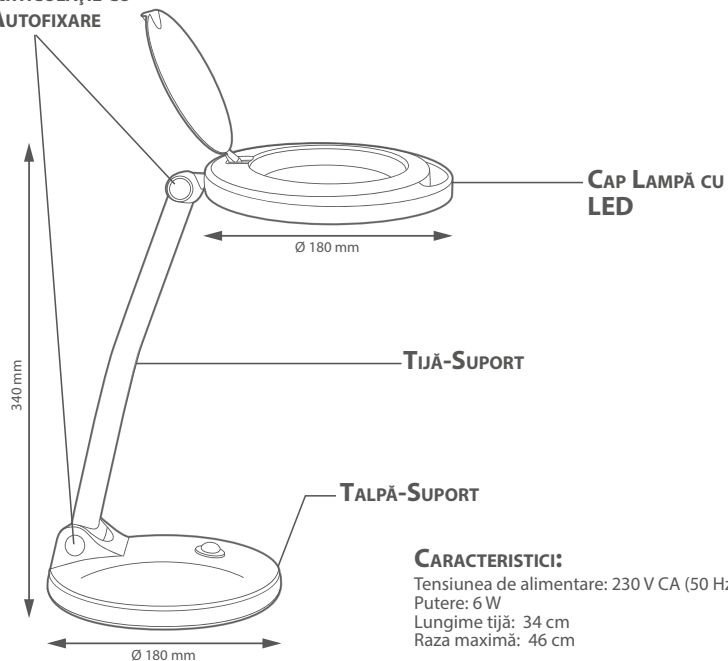
### PUNEREA ÎN FUNCȚIUNE

1. Fixați consola de susținere pe un blat de masă orizontal după care așezați lampa de masă în soclul ei.
2. Reglați unghiul tijei de susținere și al capului cu LED. Pt reglarea capului în plan vertical, slăbiți piulița de fixare, pe care o strângeți din nou după reglare, restul articulațiilor de reglaj sunt auto-fixante.
3. Conectați la rețeaua de 230 V CA cu ajutorul fișei de alimentare.
4. Porniți lampa cu întrerupătorul de pe capul lămpii

### MONTAREA LUPEI (OPȚIONAL, NU ESTE ACCESORIU)

1. Rabateți înspre sus capacul de protecție a lupei așezat pe capul lămpii
2. Rotiți inelul de fixare până la refuz în sens antiorar și îndepărtați rama.
3. Așezați lupa în ramă după care reasezați rama, fixând-o prin rotirea în sens orar, până la refuz.

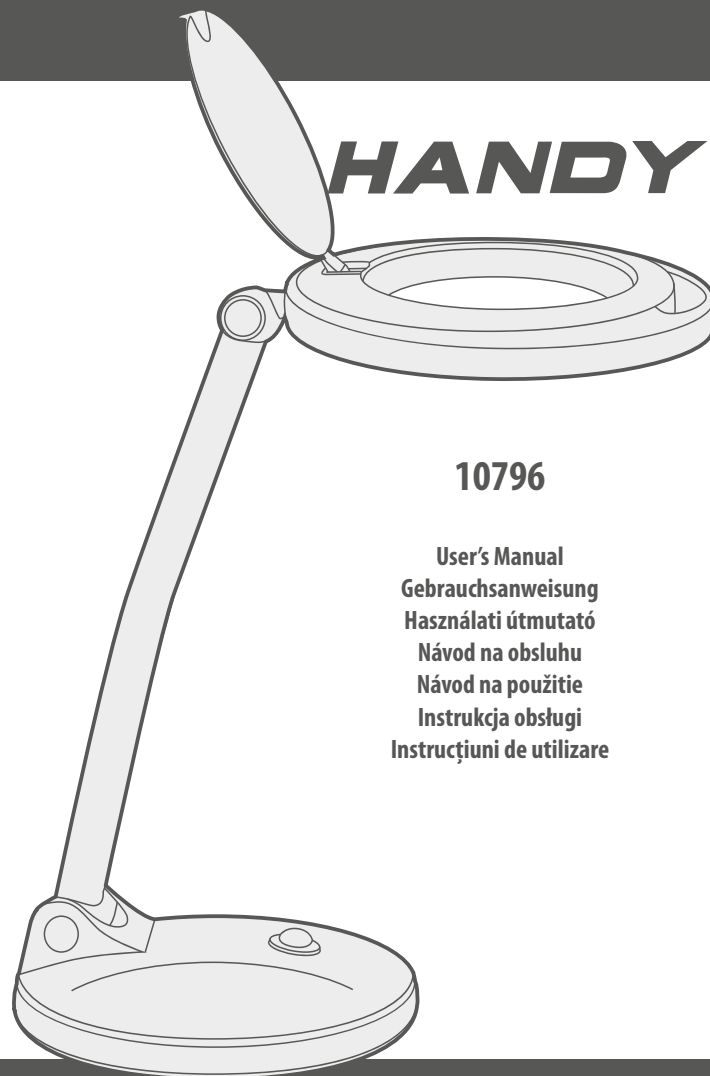
### ARTICULAȚIE CU AUTOFIXARE



### CARACTERISTICI:

Tensiunea de alimentare: 230 V CA (50 Hz)  
Putere: 6 W  
Lungime tijă: 34 cm  
Raza maximă: 46 cm

# HANDY



## 10796

User's Manual  
Gebrauchsanweisung  
Használati útmutató  
Návod na obsluhu  
Návod na použitie  
Instrukcja obsługi  
Instrucțiuni de utilizare

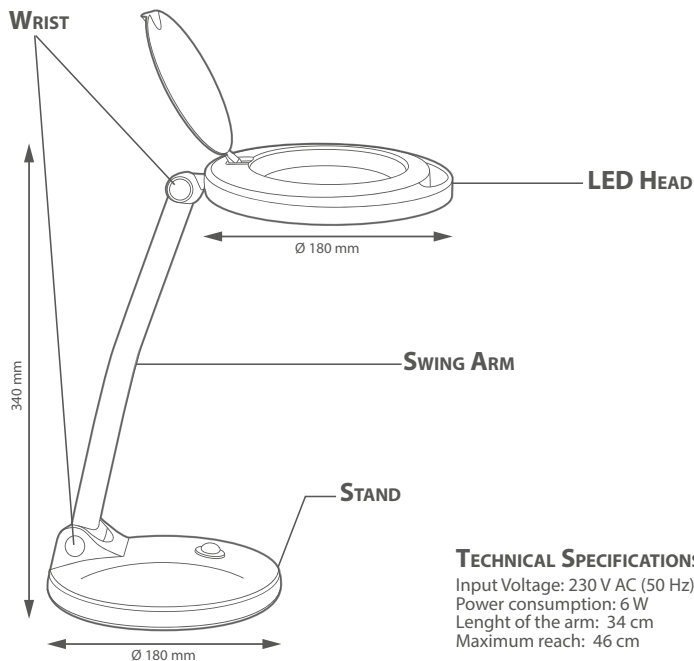
## LED Desk Lamp With magnifier lens socket Without magnifier lens 4" - 100 mm

### PRODUCT USE

1. Place the LED desk lamp on to a flat space.
2. Set the proper angle of the head lamp holder, then of the LED head.
3. Connect the lamp to the main voltage (230 V) by a grounded socket.
4. Turn the lights of the lamp on by the switch that can be found on the base (ON/OFF).

### OPTIONAL FUNCTION: USAGE OF THE MAGNIFYING LENSES

1. Open the cover on the head of the lamp.
2. Turn the lock-ring until it stops, towards a counter-clockwise direction, then pry the lens out of its frame.
3. Place the magnifying lens and insert the lock-ring back and rotate it to a clockwise direction until it stops and fixes the lens.



### TECHNICAL SPECIFICATIONS

Input Voltage: 230 V AC (50 Hz)  
 Power consumption: 6 W  
 Length of the arm: 34 cm  
 Maximum reach: 46 cm

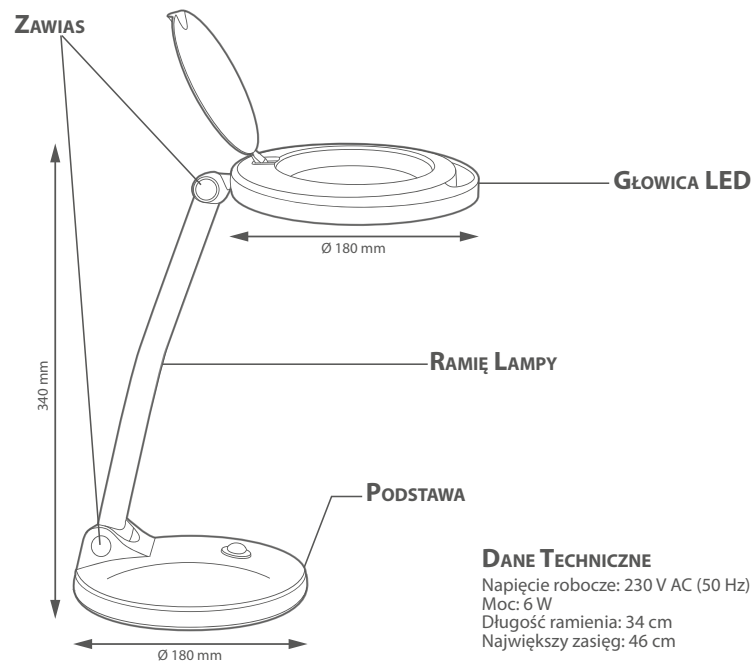
## LED Desk Lamp With magnifier lens socket Without magnifier lens 4" - 100 mm

### INSTALACJA

1. Postawić lampę LED na płaskiej powierzchni.
2. Ustawić kąt ramienia a potem kąt głowicy LED.
3. Podłączyć lampę do sieci AC 230V.
4. Włączyć lampę przyciskiem znajdującym się na podstawie lampy.

### INSTALOWANIE SOCZEWKI POWIĘKSZAJĄCEJ (OPCJONALNIE, NIE JEST DOŁĄCZANA)

1. Open the cover on the head of the lamp.
2. Turn the lock-ring until it stops, towards a counter-clockwise direction, then pry the lens out of its frame.
3. Place the magnifying lens and insert the lock-ring back and rotate it to a clockwise direction until it stops and fixes the lens.



### DANE TECHNICZNE

Napięcie robocze: 230 V AC (50 Hz)  
 Moc: 6 W  
 Długość ramienia: 34 cm  
 Największy zasięg: 46 cm

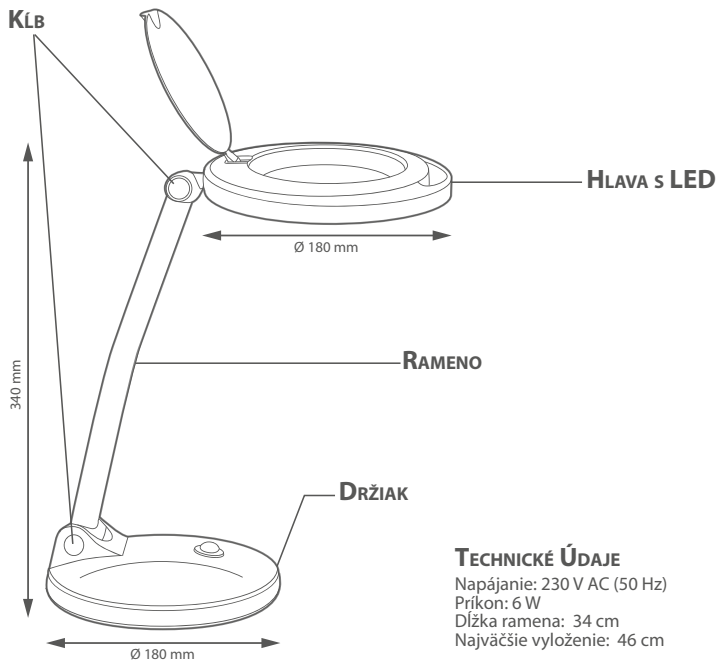
## Lupa s osvetlením S držiakom šošovky Bez zváčšovacej šošovky 4" - 100 mm

### MONTÁŽ

1. Umiestnite LED stolovú lupu na rovnú plochu.
2. Nastavte uhol držiaku a až potom uhol sklonu LED hlavy.
3. Pripojte lupu do sieťovej zásuvky (230 V AC) pomocou vidlice.
4. Zapnite osvetlenie pomocou vypínača, ktorý sa nachádza na hlavici.

### MONTÁŽ ZVÄČŠOVACEJ ŠOŠOVKY (VYMENITEĽNÁ, NIE JE V BALENÍ)

1. Odklopte kryt šošovky, ktorý nájdete na hlavici.
2. Povoľte fixačný krúžok otáčaním, proti smeru hodinových ručičiek, až na doraz, potom opatrne vyberte z rámičku šošovku.
3. Nakoniec umiestnite šošovku do rámičku v hlavici a zaistite ju fixačným krúžkom až na doraz, otáčaním v smere hodinových ručičiek.



### TECHNICKÉ ÚDAJE

Napájanie: 230 V AC (50 Hz)  
 Príkion: 6 W  
 Dĺžka ramena: 34 cm  
 Najväčšie vyloženie: 46 cm

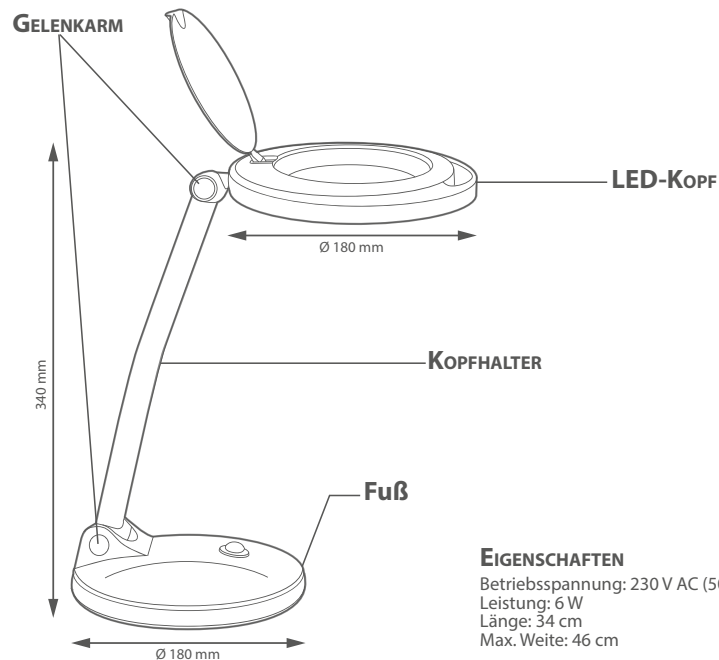
## LED-Leselupe Lupe mit Fassung Lupe ohne Vergrößerungslinse 4" - 100 mm

### INBETRIEBNAHME

1. Stellen Sie die LED-Leselupe auf eine ebene Fläche.
2. Stellen Sie den Winkel des Kopfhalters und des LED-Kopfes ein.
3. Verbinden Sie sie mit dem 230 V-AC-Stromnetz.
4. Schalten Sie die Lampe mit dem Schalter am Fuß ein.

### VERGRÖßERUNGSLINSE EINBAUEN (OPTIONAL, NICHT ENTHALTEN)

1. Klappen Sie die Abdeckung am Kopf hoch.
2. Drehen Sie den Sicherungsring gegen den Uhrzeigersinn bis zum Anschlag und heben Sie ihn aus dem Rahmen.
3. Setzen Sie die Vergrößerungslinse in den Rahmen ein, setzen Sie den Sicherungsring wieder auf und drehen Sie ihn im Uhrzeigersinn bis zum Anschlag.



### EIGENSCHAFTEN

Betriebsspannung: 230 V AC (50 Hz)  
 Leistung: 6 W  
 Länge: 34 cm  
 Max. Weite: 46 cm

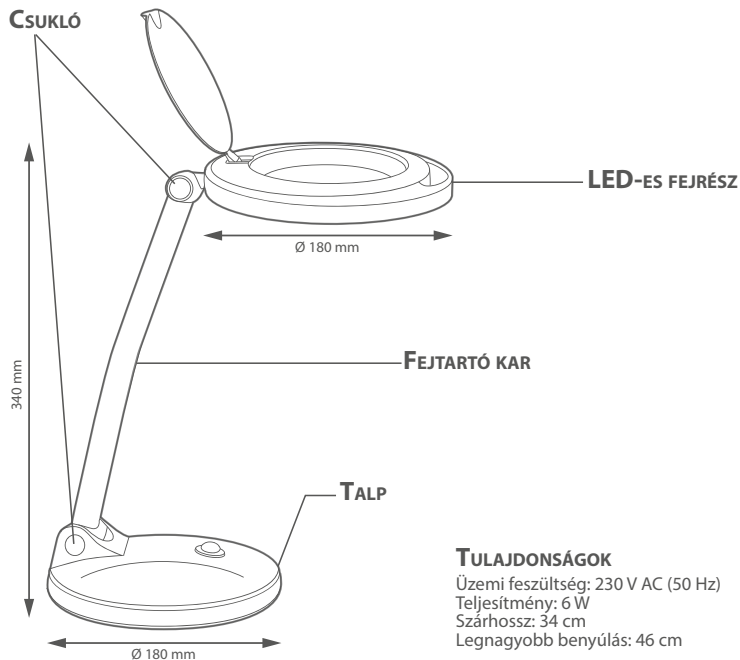
## LED lámpa nagyító lencse foglalattal nagyító lencse nélkül 4" - 100 mm

## BEÜZEMELÉS

1. Helyezze a LED-es asztali lámpát egy sík felületre.
2. Állítsa be a szögét a fejtartó szárnak, majd a LED-es fejrésznek.
3. Csatlakoztassa a 230 V-os AC hálózathoz a csatlakozó segítségével.
4. Kapcsolja be a lámpát a talp részen található kapcsoló segítségével.

## NAGYÍTÓ LENCSE BESZERELÉSE (OPCIONÁLIS, NEM TARTOZÉK)

1. Hajtsa fel a fejrészen található lencsevédő fedelet.
2. Fordítsa el a rögzítő gyűrűt ütközésig az óramutató járásával ellentétes irányba, majd emelje ki a keretből.
3. Helyezze bele a keretbe a nagyító lensét, majd tegye vissza a rögzítő gyűrűt és forgassa ütközésig az óramutató járásával azonos irányba.



## Lupa s osvětlením S držákem čočky Bez zvětšovací čočky 4" - 100 mm

## MONTÁŽ

1. Umístíte LED stolovou lupu na rovnou plochu.
2. Navštavíte úhel držáku a až po té úhel sklonu LED hlavy.
3. Připojte lupu do síťové zásuvky (230 V AC) pomocí vidlice.
4. Zapnete osvětlení pomocí vypínače, který se nachází na hlavici

## MONTÁŽ ZVĚTŠOVACÍ ČOČKY (VYMĚNITELNÁ, ČOČKA NIE JE V BALENÍ)

1. Odklopte kryt čočky, který najdete na hlavici.
2. Povolte fixační kroužek otáčením, proti směru hodinových ručiček, až na doraz, pak opatrně vyjměte z rámečku čočku.
3. Nakonec umístěte čočku do rámečku v hlavici a zajistěte ji fixačním kroužkem až na doraz, otáčením ve směru hodinových ručiček.

