



Product code / Termékkód / Cod produs / Kód produkta:

28003

USER MANUAL
HASZNÁLATI UTASÍTÁS
MANUAL DE UTILIZARE
UŽIVATEĽSKÁ PRÍRUČKA

FAHRENHEIT SOLDERING SET

The model No. 28003 is the Fahrenheit family the most popular ceramic soldering station in the D.I.Y. section. It combines the simple usability and the professional technology.

WARNINGS

Connect the tools into grounded socket only!

The soldering station temperature can be set between 150-450°C.

The improper use may cause fire or burns, to avoid this, please keep the following tips:

- Do not touch the tip!
- Do not use the product close the flammable materials!
- Warning the workers around you the device can reach high temperature!
- When you hold a break or finished the work turn the device off!
- Before replace the tip, switch off the station and let that cool down to room temperature!
- Protect the soldering station from the mechanical damage!

To avoid the damage of the device and ensure safe work-environment for yourself, make sure to satisfy for the following points:

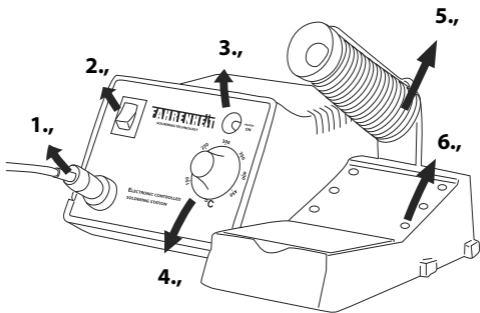
- Use the product only for soldering!
- Do not hit, the soldering iron the working bench to shake the melted tin from it!
- Do not convert this product!
- Use only original Fahrenheit accessories!
- Do not use the device in wet environment!
- The soldering process involves smoke, make sure the workplace has a good ventilation.
- While using the product do not do anything which could harm physically or body integrity!
- Use high-quality KENT CROWN tins for soldering.

CONTENTS

- Fahrenheit soldering station (transformator)
- Soldering iron 24V, 50W (with ceramic heater inlay)
- Soldering stand + fixing screw
- Sponge
- User manual

THE SOLDERING STATION

1. Soldering iron connector socket
2. Input power switch
3. Heating indicator LED
4. Temperature control
5. Soldering iron stand + sponge
6. Tip holder



OPERATING MANUAL OF FAHRENHEIT

SOLDERING STATION

Soldering iron stand

Wet the sponge before use the stand, and press out the extra water, but keep it moisture. Place the sponge into the stand. If you use dry sponge it may cause damage on the tip and the sponge also.

Warning! The sponge has been pressed but if moisture reaches it will swell

Connecting

- Only reconnect the soldering iron from the base if is turned off or better if not connected to the wall socket.
- Place the soldering iron into the stand.
- Connect the soldering iron to the station.
- Make sure the wall socket is grounded.
- Connect the power cord to the grounded wall socket.

Warning! Make sure the soldering station is power off when you connect the iron to it, otherwise it may cause damage in the device!

Operate and setting the temperature

- Turn on the device and set the requested temperature with the knob, the LED is illuminating which means the station is heating up.
- Later the LED will off and after few seconds it will blink which is not an error symptoms is normal. That means the station is try to keep the selected temperature so "heat up and stop, and heat up again and stop".

MAINTENANCE OF THE TIPS

Temperature of tip

The high temperature may damage the tip. Use only the lowest temperature as possible and enough for the quality soldering. The good quality soldering tin characterized by can be used low temperature well. This also prevents the soldering object from damage causes by the heat. The Fahrenheit is offering the Kent Crown soldering accessories!

Cleaning

- Usually clean the tip with a sponge, because the generated oxides and carbides make stains which reduce the thermal conductivity- and lifetime of the tip.
- Never leave the soldering station on high temperature for long time, otherwise the tip's metal part will oxidize and this cause short lifetime.

Checking of the tip and cleaning

- Set the temperature to cca. 150-450°C-ra.
- When the temperature is stabilized clean the tip with a wet sponge and check that quality.
- If the tip is deformed and most of the body is corroded replace it, but only for original FAHRENHEIT one!
- Never use sandpaper to clean the tip from the oxides because that is immediately damage the tip!!!

FAHRENHEIT FORRASZTÓ SZETT

A Fahrenheit termékcsalád az otthoni barkácsolók körében leginkább közkedvelt kerámiabetétes forrasztópákával szerelt állomása a 28003. Ötvözi az egyszerű felhasználhatóságot a professzionális technológiával.

FIGYELMEZTETÉSEK

A készüléket csak földelt konnektorba csatlakoztassa !

A forrasztópáka hőmérséklete kb.: 150-450°C között szabályozható.

A helytelen használat égési sérüléseket vagy tüzet okozhat, ennek elkerülése érdekében tartsa be a következő tanácsokat:

- Ne érjen a forrasztópáka csúcshoz!
- Ne használja a terméket gyúlékony anyagok mellett!
- Figyelmeztesse a maga körül dolgozókat, hogy a készülék használat közben magas hőfokot ér el!
- Amikor munkaszünetet tart vagy végzett a munkával, kapcsolja ki a készüléket!
- Mielőtt pákahegyet cserél a pákában, kapcsolja ki és hagyja hogy visszahűljön szobahőmérsékletre!
- A forrasztóállomást védje a mechanikus sérülésektől!

Hogy elkerülje a készüléket érhető károkat és hogy biztonságos munkakörnyezetet biztosítson magának, győződjön meg arról, hogy eleget tesz-e a következő pontoknak:

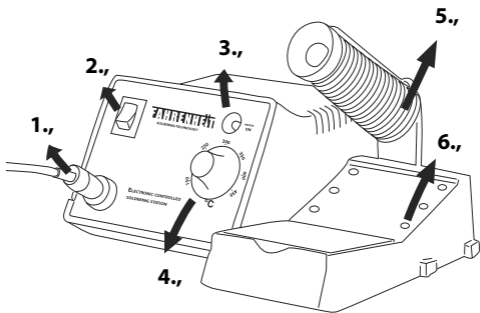
- Ne használja a terméket másra, mint forrasztásra!
- Ne üsse a forrasztópákát a munkapadhoz, hogy lerázza a rajta maradt olvadt forrasztóónt!
- Ne alakítsa át a terméket!
- Kizárólag eredeti Fahrenheit alkatrészeket használjon!
- Nedves környezetben ne használja a készüléket!
- A forrasztó folyamat füsttel jár, így győződjön meg arról, hogy a munka helyszínének jó-e a szellőzése!
- Mialatt a terméket használja, ne csináljon semmit, ami testi vagy fizikális kárt okozhat!
- Forrasztáshoz használja a kiváló minőségű KENT CROWN ónokat!

TARTOZÉKOK

- Fahrenheit állomás (transzformátor)
- Forrasztópáka 24V, 48W (kerámia fűtőbetétes)
- Pákatartó + rögzítő csavar
- Szivacs
- Használati útmutató

A FORRASZTÓÁLLOMÁS

1. Forrasztópáka csatlakozó aljzat
2. Tápegység hálózati kapcsoló
3. Fűtésjelző LED
4. Hőfokszabályozó
5. Forrasztópáka tartó + szivacs
6. Pákahegy tartók



A FAHRENHEIT FORRASZTÓÁLLOMÁS FELSZERELÉSE ÉS ÜZEMBE HELYEZÉSE

Pákatartó

Mielőtt használatba venné a terméket, vizezze be a szivacsot, majd nyomja ki a vizet belőle úgy, hogy a szivacs nyirkos maradjon. Helyezze aztán a szivacsstartóba. Ha száraz szivacsot használ, kárt okozhat a forrasztópáka hegyén és a szivacsban is.

Vigyázat! A szivacs össze van sajtolva, ha nedvesség éri felduzzad.

Csatlakozás

- Csak akkor csatlakoztassa le a pákát az állomás trafójáról, ha az feszültségmentesítve van.
- Tegye be a pákát a pákatartóba.
- Csatlakoztassa a pákát az állomáshoz.
- Győződjön meg róla, hogy földelve van-e a hálózati konnektor.
- Csatlakoztassa a pákaállomás hálózati csatlakozóját a földelt konnektorba.

Vigyázat! Győződjön meg róla, hogy a készülék ki legyen kapcsolva a forrasztópáka csatlakoztatásakor. A fentiek elmulasztása kárt okozhat a készülékben!

Hőmérséklet beállítás és használat

- Kapcsolja be a készüléket, majd állítsa be a hőmérséklet beállító gombbal az állomást a kívánt hőmérsékletre, ekkor a LED világít, mely jelzi hogy az állomás fűt.
- Rövid idő után a LED elalszik, majd kis idő elteltével villogásba kezd, ami nem hibajelenség, mert ezzel az állomás jelzi, hogy „fűt - nem fűt - fűt - nem fűt”, tehát tartja a pákahegyet a felhasználó által beállított hőfokon.

A PÁKAHEGY HASZNÁLATA ÉS RENDBEN TARTÁSA

Pákahegy hőmérséklete

A magas forrasztási hőmérséklet károsíthatja a pákahegyet. Használja mindig a lehető legalacsonyabb hőmérsékleten, ami a minőségi forrasztáshoz elegendő. A jobb minőségű forrasztóanyagok jellegzetessége, hogy alacsony hőmérsékleten is megfelelő eredménnyel használhatóak. Ez úgyszintén megvédi a forrasztandó tárgyakat a hő okozta károktól. A Fahrenheit a Kent Crown forrasztóanyagokat ajánlja!

Tisztítás

- Rendszeresen tisztítsa szivaccsal a pákahegyet, mivel a forrasztás által létrejött oxidok és a karbidok szennyeződést képeznek és ezek a szennyeződések pedig lecsökkentik a pákahegy hővezető képességét és élettartamát.
- Soha ne hagyja a forrasztópákát magas hőmérsékleten hosszú időre, mert a pákahegy fém részét oxidok lepik el és ez nagymértékben csökkenti a pákahegy élettartamát.

A pákahegy ellenőrzése és tisztítása

- Állítsa be a hőmérsékletet kb. 150-450°C-ra.
- Mikor a hőmérséklet stabilizálódik, nedves szivaccsal tisztítsa meg a pákahegyet és ellenőrizze annak állapotát.
- Ha a pákahegy el van deformálódva vagy nagy rétegben szét van marva, cserélje ki, de csak az eredeti FAHRENHEIT hegyre!
- Soha ne dörzsölje le a pákahegyről az oxidokat csiszolópapírral vagy reszelővel, mert ezzel azonnal tönkreteszi a pákahegyet!!!

SET DE COSITORIT FAHRENHEIT

28003 este stația de letcon cu ansă ceramică îndeosebi cea mai populară din familia de produse Fahrenheit printre bricoleerii casnici. Aliază simpla utilizare cu tehnologia profesională.

AVERTISMENTE

Aparatul să conectați doar la priză cu pământare!

Temperatura de lipit al letconului se poate regla între cca.: 150-450°C.

Utilizarea necorespunzătoare poate provoca incendiu sau arsuri, pentru a evita acest lucru păstrați următoarele sfaturi:

- Nu atingeți ansa letconului!
- Nu utilizați letconul în apropierea materialelor inflamabile!
- Avertizați muncitorii în jurul dvs. despre faptul că letconul în timpul utilizării folosește temperatură înaltă!
- Când luați o pauză de lucru sau ați terminat munca, opriți aparatul!
- Înainte de a schimba ansa în letcon opriți-l și lăsați-o să se răcească la temperatura camerei!
- Protejați stația de lipit de deteriorări mecanice!

Pentru a evita deteriorările ce pot ivi aparatului, și pentru a oferi un mediu de lucru sigur pentru dvs., asigurați-vă că îndepliniți următoarele puncte:

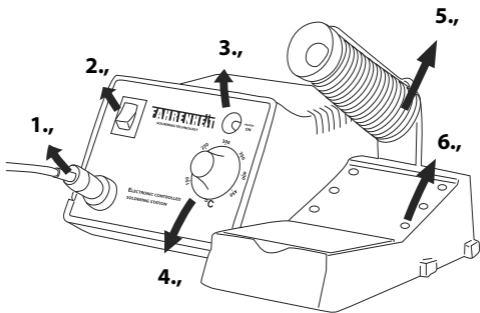
- Nu folosiți acest produs la altceva decât la lipit!
- Nu loviți letconul de masă, ca să descotorosiți letconul de resturi de cositor topit!
- Nu transformați acest produs!
- Folosiți numai piese de schimb originale Fahrenheit!
- Nu folosiți aparatul într-un mediu umed!
- Procesul de lipire implică fum, astfel asigurați-vă că locul unde cositoriți are aerisire bună!
- În timp ce utilizați produsul nu faceți nimic ce poate provoca vătămări corporale sau fizice!
- La cositorit utilizați fludorii de înaltă calitate KENT CROWN!

ACCESORII

- Stație de lipit Fahrenheit (transformator)
- Letcon 24V, 48W (cu rezistență ceramică)
- Suport letcon + surub
- Burete
- Manual de utilizare

STATIA DE LIPIT

1. Priză de conectare letcon
2. Întrerupător rețea
3. Indicator LED încălzire
4. Temperatura de control
5. Suport letcon + burete
6. Support anse



MANUAL DE UTILIZARE A STAȚIEI DE LIPIT FAHRENHEIT

Suport letcon

Înainte să utilizați produsul udați buretele pe urmă presăți apa din burette în așa fel să rămână umed. Așezați pe urmă în suport la loc. Dacă utilizați burete uscat puteți provoca deteriorări în ansă la fel și în burete.

Atenție! Buretele este presat, dacă se umezește se vor mări dimensiunile ei.

Conectarea

- Numai atunci deconectați letconul de pe transformatorul stației dacă acesta este scos de sub tensiune.
- Introduceți letconul în suportul ei.
- Conectați letconul la stație.
- Asigurați-vă că priza electrică are pământarea conectată.
- Conectați cablul de alimentare al stației la priza pământată.

Atenție! Asigurați-vă că aparatul este oprit când conectați letconul. Omiterea celor de mai sus poate duce la deteriorarea dispozitivului!

Utilizare și reglarea temperaturii

- Porniți aparatul apoi ajustați temperatura stației la temperatura dorită cu butonul de reglare. În acest caz LED-ul luminează indicând faptul că stația încălzește.
- La scurt timp după aceasta LED-ul se stinge, apoi după o perioadă scurtă de timp începe să pâlpâie, ceea ce nu este simptom de defecțiune, pentru că stația așa indică faptul că "încălzește-nu încălzește-încălzește-nu încălzește", deci menține ansa la temperatura selectată de utilizator.

ÎNȚREȚINEREA ANSEI

Temperatura ansei

Temperatura înaltă de lipire poate deteriora ansa. Utilizați întotdeauna la cea mai mică temperatură posibilă, care este suficientă pentru lipire de calitate. Fludorii de calitate mai bună se caracterizează prin faptul că pot fi folosite cu rezultate la fel de bune și la temperatură scăzută. De asemenea, acest lucru protejează componentele pentru lipit de daunele cauzate de căldură. Fahrenheit recomandă fludorii Kent Crown!

Curățire

- Curățați periodic ansa cu burete, din moment ce oxizii și carburii proveniți prin cositorire crează impurități și aceste impurități reduc capacitatea de traversare de căldură și durata de viață a ansei.
- Niciodată nu lăsați letconul la temperaturi ridicate pentru o lungă perioadă de timp, deoarece partea metalică a ansei se va acoperi de oxizi și acest lucru reduce semnificativ durata de viață a ansei.

Verificarea și curățarea ansei

- Selectați temperature la cca. 150-450°C.
- Când temperature se stabilește cu burette umed curățați ansa și verificați starea ei.
- Dacă ansa este deformată sau este corodată într-o mare parte schimbați dar numai cu ansă FAHRENHEIT originală!
- Niciodată să nu frecăți oxizii de pe ansă cu hârtie abrazivă sau pilă pentru că așa deteriorați ansa instantaneu!!!

FAHRENHEIT SPÁJKOVACIA SADA

Značka Fahrenheit je obľúbený medzi domácimi majsterov, najmä spájkovacia stanica 28003 s keramickou spájkovačkou. Je vhodná na jednoduché a profesionálne používanie

UPOZORNENIE

Pripojte si zariadenie len do uzemnenej zásuvky !

Teplota spájkovačky je nastaviteľná medzi 150-450°C.

Nesprávne použitie môže spôsobiť požiar alebo popálenie, preto nasledujte tipy na správne používanie:

- Nedotýkajte hrotu spájkovačky!
- Nepoužívajte výrobok blízko horľavých materiálov !
- Upozornite pracovníky okolo Vás, že zariadenie dosiahne vysokú teplotu počas používania.
- Keď máte zastávku, alebo ste dokončili prácu, vypnite si zariadenie!
- Pred nahradenie hrotu v spájkovačke, vypnite to, a nechajte to vychladnúť.
- Spájkovaciu stanicu ochráňte pred mechanickej poškodenie!

Pre bezpečnostnú prácu, a pre neškodlivosť zariadenia, uistite sa, aby ste nasledovali body:

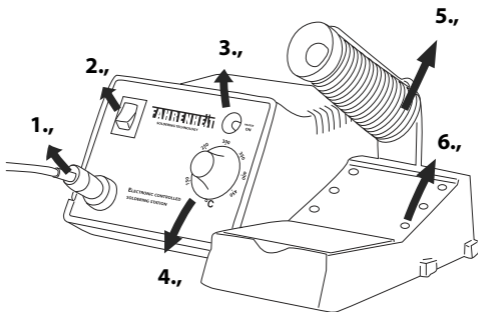
- Nepoužívajte zariadenie na inú prácu, len na spájkovanie!
- Neudrite spájkovačku k pracovnej dosky ,aby ste !
- Transformenie zariadenia je zakázané!
- Použite len originálne súčiastky značky Fahrenheit!
- Nepoužite zariadenie v mokrom prostredí!
- Spájkovanie sa schádza s dymom, preto sa presvedčte, aby vetranie fungoval dobre na miesto pracovanie.
- Počas používání zariadenia, nerobte nič, čo by mohol spôsobiť telové alebo fyzické poškodenie!
- K spájkovanie použite vysoko kvalitné cíny, KENT CROWN

PRÍSLUŠENSTVÁ

- Fahrenheit stanica (transformator)
- Spájkovačka 24V, 48W (s keramikou vložkou)
- Držiak spájkovačky + úchytka
- špongia
- Návod na použitie

SPÁJKOVACIA STANICA

1. Zásuvka a k spájkovačke
2. Napájací sieťový spínač
3. LED indikátor kúrovani
4. Regulátor teploty
5. Držiak spájkovačky + špongia
6. Držiaky na hroty



INŠTALÁCIA A ZARIADENIE

SPÁJKOVACEJ STANICI FAHRENHEITA

Držiak spájkovačky

Pred používaním nástroja, navlhčite špongiu a potom vyžmíčajte vodu tak, aby špongia zostala trochu mokrá. Umiestnite špongiu do držiaku. Ak použijete suchú špongiu, môžete poškodiť hrotu a spájkovačku.

Pozor! Ak sa dostane špongiu vlhkosť, nasiakne vodu a zväčší sa.

Pripojenie

- Presvedčte sa, že prístroj je odpojený z elektrickej siete pred pripojením.
- Uložte spájkovačku do držiaku.
- Pripojte spájkovačku k stanici.
- Presvedčte sa, že sieťový konektor je uzemnený.
- Pripojte sieťový konektor do uzemnenú zásuvky.

Pozor! Presvedčte sa, aby prístroj bol vypnutý u pripojení spájkovačky. Zlyhanie predchádzajúcych bodov môže poškodiť prístroj!

Nastavenie a používanie teplotu

- Vypnite prístroj, potom nastavte stanicu na želanú teplotu s tlačidlom vybranie teplotu na želanú, vtedy LED svetlo signalizuje, že stanica kúří.
- Po krátky čas LED zhasne, potom po niekoľkých minút začne blýskať, ktorý nie je znakom chyby, lebo tým signalizuje, že kúří – nekúří, kúří – nekúří, podrží spájkovačku na nastavenú teplotu.

POUŽÍVANIE A ÚDRŽBA SPÁJKOVAČKY

Teplota spájkovačky

Vysoká teplota môže poškodiť hrot. Používajte vždy na čo najnižšej teplote, čo stačí na kvalitný spoj. Kvalitné materiály sú výhodné vtom, že aj na najnižšej teplote dokážu vyvinúť kvalitný spoj. To ochráni spojované veci od poškodenia z vysokej teploty. Fahrenheit odporúča použiť materiály Kent Crown!

čistenie

- Pravidelne čistite spájkovačku so špongiou, lebo pri spájkovaní vzniká oxidácia, ktorá vzniká zlý kontakt, a to znižuje tepelnú vodivosť a životnosť spájkovačky.
- Nikdy nenechajte spájkovačku na vysokú teplotu na dlhší čas, lebo pri vysokej teplote vznikajú oxidy, a znižujú životnosť spájkovačky.

Čistenie hrotu a kontrola

- Nastavte teplotu na 150-450°C.
- Keď teplota stabilizuje, čistite spájkovačku s mokrou špongiou a kontrolujte jej stav.
- Ak hrot je zdeformovaný, vymente ho za originálny hrot FAHRENHEIT!
- Nikdy neodstráňte oxidáciu z hrotu leštením !!!